

Электрооборудование для жилых помещений

Домовой

Merlin Gerin



*Надежность,
доступная каждому*



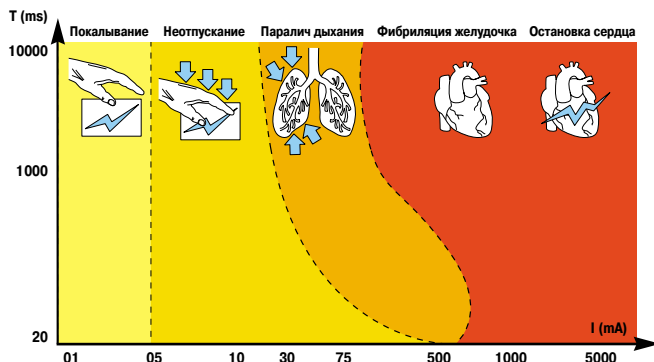
Schneider
 **Electric**
Building a New Electric World

Защита людей

Сегодня мы не представляем свою жизнь без электричества. Однако, помимо комфорта и удобств электричество таит в себе угрозу. Опасность, в первую очередь, связана с возможностью поражения людей током и, во вторую, - с пожарами, возникающими из-за неисправности электрооборудования и повреждения электропроводки.

Защита людей от поражения электрическим током, а также от пожаров, к которым может привести нарушение изоляции электропроводки, обеспечивается применением устройства защитного отключения (УЗО). Степень опасности зависит от многих параметров: напряжения, величины и времени воздействия тока на организм и т. д.

Последствия влияния электрического тока на организм человека



T - длительность воздействия в миллисекундах (ms)
I - величина тока в миллиамперах (mA).

Таблица выбора УЗО ВД63 для автоматических выключателей ВА63 по номинальному току

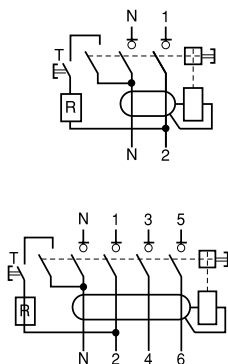
Ном. ток (А)	УЗО ВД63
Автоматический выключатель ВА63	УЗО ВД63
6	25
10	25
16	25
25	25
32	40
40	40
50	63
63	63

УЗО выбирается по двум параметрам: чувствительность (номинальный отключающий дифференциальный ток) и номинальный ток.

Для защиты человека от поражения током мы предлагаем УЗО ВД63 гаммы "Домовой" чувствительностью 30 мА. Для защиты от возникновения пожара из-за износа или повреждения изоляции служат УЗО чувствительностью 30 мА (для простых схем) и 100 или 300 мА (для каскадных сложных схем).

Номинальный ток нагрузки УЗО (ВД63) должен быть выше или равен току устройства защиты. Например, если прибор защищен автоматическим выключателем ВА63 с номинальным током 16 А, то следует использовать УЗО ВД63 с номинальным током 25 А и выше.

Дифференциальные выключатели нагрузки ВД63



Кол-во полюсов	Кол-во модулей	Ном. ток (А)	Ном. откл. диф. ток (мА)	№ по каталогу
2	2	25	30	11450
2	2	40	30	11452
2	2	63	30	11455
2	2	25	300	11451
2	2	40	300	11453
2	2	63	300	11456
4	4	25	30	11460
4	4	40	30	11463
4	4	63	30	11466
4	4	40	100	11464
4	4	63	100	11467
4	4	40	300	11465
4	4	63	300	11468

ГОСТ Р 51326.1-99 (МЭК 61008.1-96)

Функции и применение

Дифференциальный выключатель нагрузки реализует:

- защиту цепей от повреждений изоляции;
- защиту людей от поражения электрическим током при прямых или косвенных контактах с токопроводящими частями;
- защиту электроустановки от возгорания;
- селективность защит при каскадном соединении аппаратов на токи утечки 30 и 300 мА.

Характеристики

- класс: AC;
- ном. ток: 25–63 А;
- ном. отключающий дифференциальный ток: 30, 100, 300 мА;
- ном. напряжение:
 - 2 полюса: 230 В пер. тока;
 - 4 полюса: 400 В пер. тока;
- сечение кабелей:
 - минимальное: 1 мм² для жестких или гибких кабелей;
 - максимальное: 25 мм² для жестких кабелей.



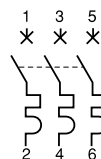
Защита имущества

Электропроводка в жилых домах часто не рассчитана на одновременное включение большого количества электроприборов. При увеличении нагрузки возможны следующие неблагоприятные явления:

■ перегрузки электрической сети (большая мощность нагрузки по сравнению с расчетной для проводников и силового оборудования);

■ короткие замыкания в электрической сети (прямой контакт проводников, находящихся под различными потенциалами). В первом случае происходит нагрев проводника, что может повлечь за собой выход из строя электропроводки всей квартиры или дома. Во втором случае высок риск возникновения пожара, так как величина тока может достигать нескольких тысяч ампер. Перегрузка возможна и при плохом контакте в местах соединения нулевых проводников или при ветхой электропроводке внутридомовой сети. А в результате - непредвиденные расходы на капитальный ремонт всего жилья с полной сменой проводки (удаление обоев, штробление стен и т. д.). Надежная защита от неблагоприятных последствий перегрузок и коротких замыканий в электрической сети - автоматические выключатели ВА63 гаммы "Домовой".

Автоматические выключатели ВА63



Кол-во полюсов	Кол-во модулей	Ном. ток (А)	№ по каталогу
Кривая С			
1	1	6	11201
1	1	10	11202
1	1	16	11203
1	1	20	11204
1	1	25	11205
1	1	32	11206
1	1	40	11207
1	1	50	11208
1	1	63	11209
1+N	2	6	11211
1+N	2	10	11212
1+N	2	16	11213
1+N	2	20	11214
1+N	2	25	11215
1+N	2	32	11216
1+N	2	40	11217
1+N	2	50	11218
1+N	2	63	11219
3	3	6	11221
3	3	10	11222
3	3	16	11223
3	3	20	11224
3	3	25	11225
3	3	32	11226
3	3	40	11227
3	3	50	11228
3	3	63	11229

ГОСТ Р 50345-99 (МЭК 60898-87)

Применение

Управление и защита цепей от перегрузок и коротких замыканий.

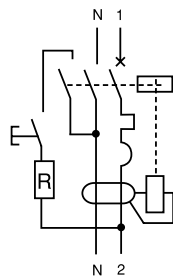
Характеристики

- ном. ток: от 6 до 63 А;
- ном. напряжение:
 - 1 полюс и 1 полюс + N: 230 В пер. тока;
 - 3 полюса: 400 В пер. тока;
- кривая отключения: С (5 - 10 крат. I ном.);
- максимальная отключающая способность автоматического выключателя: 4,5 кА.
- сечение кабелей:
 - минимальное: 1 мм² для жестких или гибких кабелей;
 - максимальное: 25 мм² для жестких кабелей.

ВД63 + ВА63 = АД63

Гамма "Домовой" также включает в себя УЗО, совмещенные с автоматическим выключателем. Представляем дифференциальный автоматический выключатель АД63 гаммы "Домовой". Этот механизм совмещает в себе функции автоматического выключателя ВА63 (защита от перегрузок или коротких замыканий) и УЗО ВД63 (защита от токов утечки).

Дифференциальные автоматические выключатели АД63



Кол-во полюсов	Кол-во модулей	Ном. ток (А)	Ном. откл. диф. ток (мА)	№ по каталогу
2	2	16	10	11471*
2	2	16	30	11473*
2	2	25	30	11474*
2	2	40	30	11475*

* Скоро появится в продаже. За информацией обращайтесь к официальным дистрибьютерам Schneider Electric.

ГОСТ Р 51327.1-99 (МЭК 61009.1-96)

Функции и применение

Автоматический выключатель дифференциального тока реализует:

- комплексную защиту цепей от коротких замыканий, перегрузок и поврежденной изоляции;
- защиту людей от поражения электрическим током при прямых или косвенных контактах с токопроводящими частями.

Характеристики

- класс: АС;
- номинальный ток: 16, 25, 40 А;
- ном. напряжение: 230 В;
- максимальный ток отключения: 4,5 кА.

Эстетика исполнения

Устройства, составляющие построенную Вами схему, необходимо куда-то установить ("спрятать"). Гамма "Домовой" включает в себя пластиковые корпуса щитов, обеспечивающие высокую безопасность пользователя и идеально вписывающиеся в интерьер Вашей квартиры или дома.

Корпуса щитов гаммы "Домовой" изготовлены из самозатухающего пластика, который не проводит электрический ток, что выгодно отличает их от металлических щитов. Конструкция корпуса исключает доступ к токоведущим частям.

Для оснащения щитов гаммы "Домовой" применяются следующие комплектующие: корпус щита без дверцы, дверца, клеммные шины, врезной замок. В комплект корпуса щита включены DIN-рейки. Корпуса щитов гаммы "Домовой" предлагаются в навесном и встраиваемом исполнениях. Навесные корпуса монтируются на стену, встраиваемые - в стенную нишу. К корпусу можно подобрать прозрачную или матовую дверцу.

Навесные корпуса распределительных щитов гаммы «Домовой»



Кол-во рядов	Кол-во модулей	№ по каталогу
Корпус без дверцы		
1	8	10320
1	12	10321
2	24	10322
3	36	10323
Непрозрачная дверца		
1	8	10329
1	12	10330
2	24	10331
3	36	10332
Прозрачная дверца		
1	8	10334
1	12	10335
2	24	10336
3	36	10324

ГОСТ Р 51321.3-2000
(МЭК 439-3-94)

Функции и применение

Пластиковые корпуса распределительных щитов гаммы "Домовой" предназначены для установки электрооборудования, представленного в данном каталоге.

Характеристики

- степень защиты: IP40;
- рабочая температура: от -15 °С до 60 °С;
- цветовой код: RAL7035;
- количество модулей: 8-36;
- ном. ток: 63 А.

Комплектация

Дверцы и клеммники поставляются в соответствии со спецификацией заказчика.

Встраиваемые корпуса распределительных щитов гаммы «Домовой»



Кол-во рядов	Кол-во модулей	№ по каталогу
Корпус без дверцы		
1	8	10325
1	12	10326
2	24	10327
3	36	10328
Непрозрачная дверца		
1	8	10329
1	12	10330
2	24	10306
3	36	10308
Прозрачная дверца		
1	8	10334
1	12	10335
2	24	10305
3	36	10307

ГОСТ Р 51321.3-2000
(МЭК 439-3-94)

Функции и применение

Пластиковые корпуса распределительных щитов гаммы "Домовой" предназначены для установки электрооборудования, представленного в данном каталоге.

Характеристики

- степень защиты: IP40;
- рабочая температура: от -15 °С до 60 °С;
- цветовой код: RAL7035;
- количество модулей: 8-36;
- ном. ток: 63 А.

Комплектация

Дверцы и клеммники поставляются в соответствии со спецификацией заказчика.

Аксессуары для корпусов щитов гаммы «Домовой»



Тип	Кол-во модулей в щите	№ по каталогу
Клеммники для навесных корпусов щитов	8	10339
	12	10347
	24	10348
	36	10349
Клеммники для встраиваемых корпусов щитов	8	10317
	12	10318
	24	10337
	36	10338
Фальш-модуль		10310
Врезной замок		10309

Клеммник

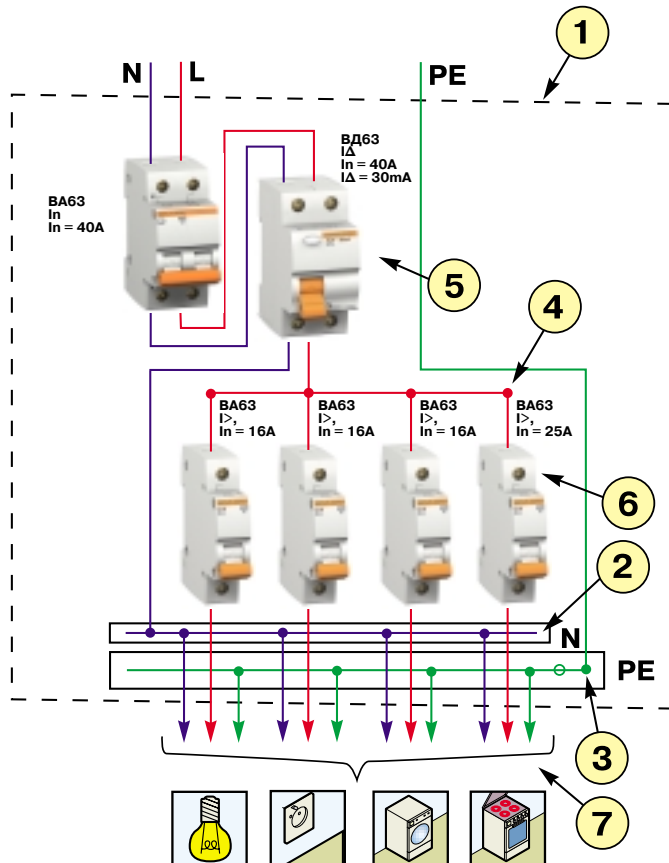
- ном. ток: до 63 А.

Врезной замок

- комплектация:
 - два металлических ключа;
 - инструкция по установке.

Пример схемы квартирного группового распределительного щита в соответствии с ГОСТ Р 51628-2000

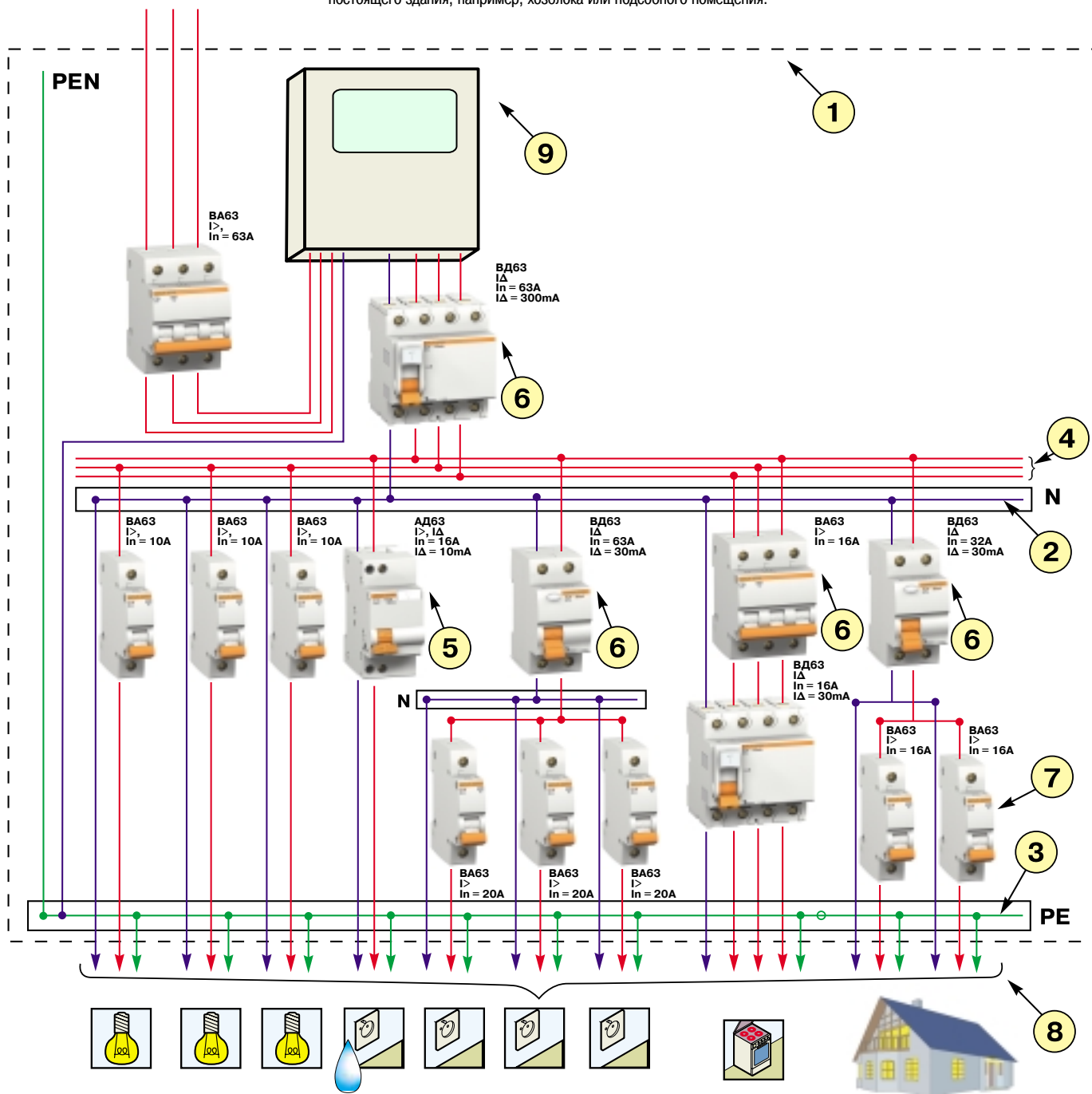
Приведем пример комплектации стандартной квартиры на базе оборудования гаммы "Домовой" (см. схему). На вводе в квартиру устанавливается УЗО ВД63 с дифференциальным током 30 мА последовательно с автоматическим выключателем ВА63 или дифференциальный автоматический выключатель АД63. Всего могут быть несколько групп потребителей. В данном случае это группы освещения и розеток, защищенных двумя автоматическими выключателями ВА63 с номинальным током 16 А и электрическая плита, которую защищает автоматический выключатель с номинальным током 25 А. Иногда в отдельную группу выделяются стиральная машина или кондиционер. В этом случае устанавливается автоматический выключатель ВА63 с номинальным током 16 А.



- 1 - Пластиковый корпус щита
- 2 - Соединительные элементы нулевых рабочих проводников
- 3 - Соединительный элемент зажимов нулевых защитных проводников, а также проводника уравнивания потенциалов
- 4 - Соединительный элемент входных выводов защитных аппаратов групповых цепей
- 5 - Выключатель дифференциального тока
- 6 - Автоматические выключатели
- 7 - Линии групповых цепей

Пример схемы группового распределительного щита для индивидуального здания в соответствии с ГОСТ Р 51628-2000

Ниже приведена более сложная схема электропроводки с использованием оборудования гаммы "Домовой", предназначенная для небольшого коттеджа, дачи или многоквартирной квартиры. В этом случае на вводе установлено УЗО ВД63 с дифференциальным током 300 мА, так как естественный (фоновый) ток утечки электрооборудования может быть достаточно высоким (вследствие большой протяженности электропроводки при установке УЗО с меньшим током утечки возможны ложные срабатывания). Первые три автоматических выключателя АД63 с дифференциальным током 10 мА используются для защиты осветительных цепей. Дифференциальный автоматический выключатель АД63 с дифференциальным током 10 мА используется для защиты электрооборудования ванной комнаты, так как во влажном помещении особенно опасен контакт с токоведущими частями электроустановки. Группа из УЗО ВД63 и трех автоматических выключателей ВА63 предназначена для защиты розеток. Трехфазный автоматический выключатель ВА63 и УЗО ВД63 защищают мощных потребителей, например, электроплиту или сауну. Последняя линия из одного УЗО ВД63 и двух автоматических выключателей ВА63 предназначена для защиты цепей отдельного здания, например, хозблока или подсобного помещения.



- 1 - Пластиковый корпус щита
- 2 - Соединительные элементы нулевых рабочих проводников
- 3 - Соединительный элемент зажимов нулевых защитных проводников, а также проводника уравнивания потенциалов
- 4 - Соединительный элемент входных выводов защитных аппаратов групповых цепей
- 5 - Автоматический выключатель дифференциального тока
- 6 - Выключатель дифференциального тока
- 7 - Автоматические выключатели
- 8 - Линии групповых цепей
- 9 - Счетчик

Schneider Electric в СНГ и странах Балтии

Беларусь

Минск

220004, пр-т Машерова, 5
офис 502
Тел.: (017) 223 75 50
Факс: (017) 223 97 61

Казахстан

Алматы

480009, пр-т Абая, 157, офис 9
Тел.: (3272) 50 93 88
Факс: (3272) 50 63 70

Латвия

Рига

LV-1035, Riga, Deglava, 60 A
Тел.: (371) 780 23 74
Факс: (371) 754 62 80

Литва

Вильнюс

LT - 2012, Vilnius, Verkiu St., 44
Тел.: (370) 278 59 59
Факс: (370) 278 59 62

Россия

Екатеринбург

620219, ул. Первомайская, 104/
Комсомольская, 46, офис 204
Тел.: (3432) 17 63 37, 17 63 38
Факс: (3432) 49 40 27

Казань

420007, ул. Чернышевского, 43/2
офис 401
Тел./факс: (8432) 92 24 45

Калининград

236040, Гвардейский пр., 15
Тел./факс: (0112) 43 65 75

Краснодар

350000, ул. Северная, 324 Б
офис 31
Тел./факс: (8612) 64 06 38

Москва

129281, ул. Енисейская, 37
Тел.: (095) 797 40 00
Факс: (095) 797 40 02

Нижний Новгород

603000, пл. Горького, 6
офис 511
Тел.: (8312) 34 14 54
Факс: (8312) 30 58 25

Центр информационной поддержки: (095) 797 32 32

<http://www.schneider-electric.ru>

Новосибирск

630005, Красный пр-т, 86
Тел.: (3832) 58 54 21
Факс: (3832) 58 54 22

Самара

443001, ул. Самарская, 203 Б
офис 213
Тел./факс: (8462) 42 33 68

Санкт-Петербург

191126, ул. Звенигородская, 3
Тел.: (812) 380 64 64
Факс: (812) 314 78 05

Туркменистан

Ашгабат

744030, ул. Нейтральный
Туркменистан, 28
офисы 326-327
Тел.: (99312) 39 00 38
Факс: (99312) 39 34 65

Украина

Днепропетровск

49000, ул. Ломаная, 19
офис 405
Тел./факс: (380567) 70 21 94

Донецк

83048, ул. Университетская, 77
Тел.: (380623) 37 53 42
Факс: (380623) 32 38 50

Киев

04070, ул. Набережно-
Крещатицкая, 10 Б
Тел.: (38044) 490 62 10
Факс: (38044) 490 62 11

Львов

79000, ул. Грабовского, 11, к. 1
офис 304
Тел.: (380322) 97 00 53

Николаев

54001, ул. 68 Десантников, 2
Тел.: (380512) 50 00 22
Факс: (380512) 50 00 21

Эстония

Таллин

Ehitajate tee, 100,
12618 Tallinn, Estonia
Тел.: (372) 650 97 00
Факс: (372) 650 97 22

Ваш дистрибьютер: